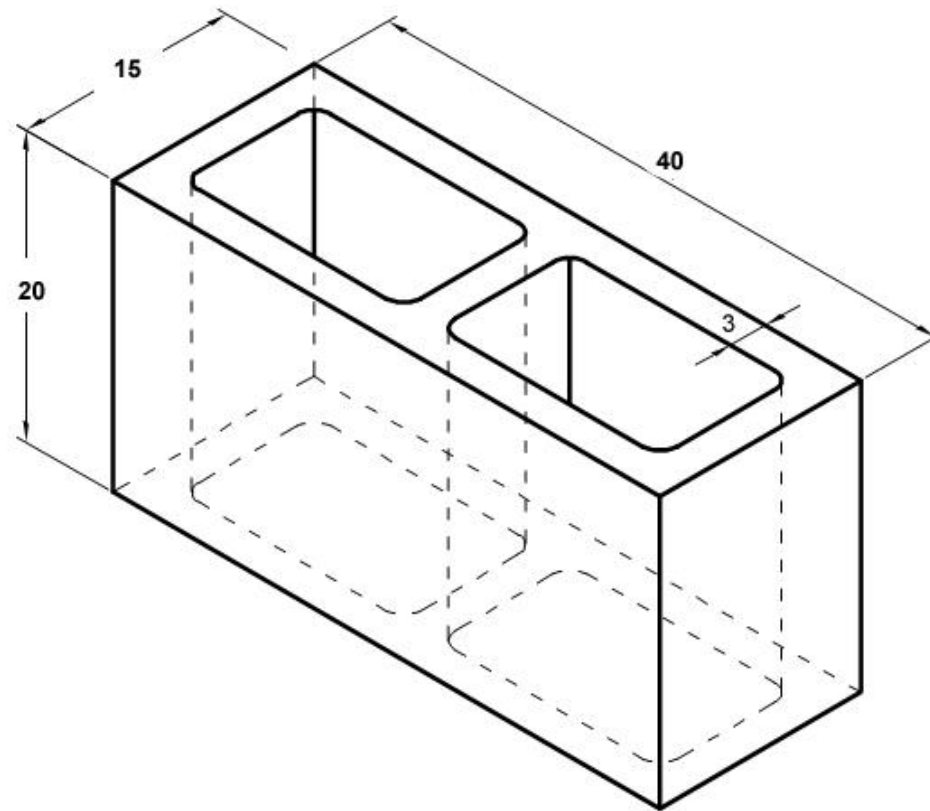
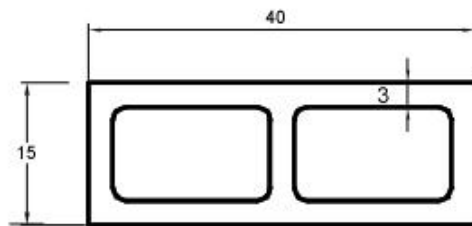


ESPECIFICACIONES TECNICAS		
BLOCK LISO 15 DE CONCRETO		
Dimensiones nominales	15 x 20 x 40	cm
Dimensiones reales	14.5 x 19.5 x 39.5	cm
Área Bruta	573 / 100%	cm ²
Área neta	318 / 55%	cm ²
Peso por pieza	10.3	Kg
Piezas por m ²	12.5	Piezas
Peso por m ²	128.75	Kg
Resistencia a la compresión	60 = 100%	Kg/cm ²
Resistencia a la compresión Norma NMX-C-404	60	Kg/cm ²
Recomendaciones de instalación	*Junta de 2 cm, minima de 1 cm.	
	*Refuerzo de acero ahogado a cada 90 cm, en cruces y remates de muro.	
	*Colocar un escalerilla cada 3 hiladas	
Peso Volumétrico	1,950 kg/m ³ = 114%	
Peso Volumétrico Norma NMX-C-404	1,700 kg/m ³	
Absorción Max.	9%	

*Tolerancias con respecto a las dimensiones reales de ± 3 mm son aceptadas por las normas: NMX-C-36, NMX-C-37, NMX-C-38, NMX-C-314 y NMX-C-404-ONNCCE-2005.
 **Diferencias en tonos son inherentes a esta clase de productos.

Datos para envío		
TIPO DE TRANSPORTE	CAPACIDAD	
	M ²	Piezas
Camion de 9.5 ton.	73	910
Torton de 14 ton.	109	1,362
Trailer de 28 ton.	218	2,724



Acolaciones en centímetros